

ターボツイスト Z 各パーツ交換時期目安



規定以上の流量、温度が高い、直射日光があたる、また本体内部に細かい砂などが入るような環境などでは交換時期を早めます。

ポンプ、ターボツイスト 水槽の場合
流量調節バルブ(コック)の取付位置

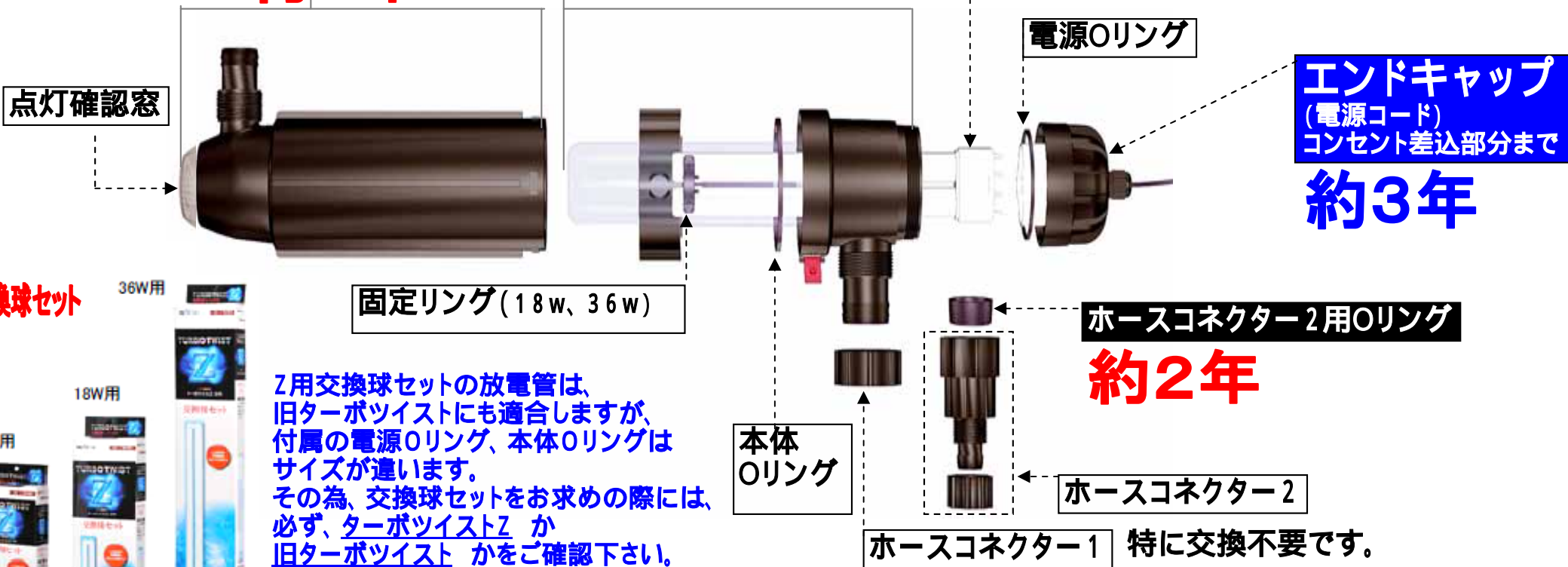
本体ハウジング
(点灯確認窓付)

石英管ユニット
(本体リング付)

約2年

殺菌効力は、点灯時間に比例して徐々に弱くなってきます。飼育環境によっては、早めの交換をお勧めします。

UV放電管 約8,000時間



交換時期は、安全にご使用して頂く為の目安です。使用時間を保証するものではありません。